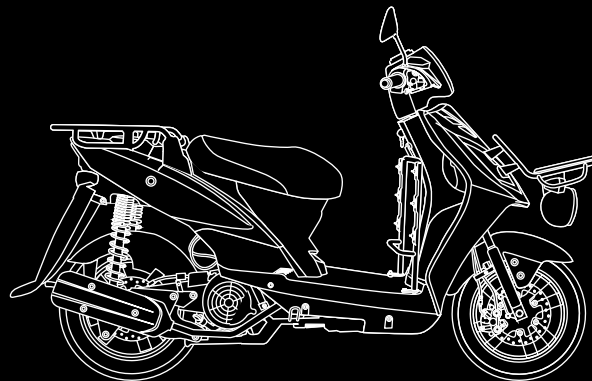


AGILITY CARRY 125I

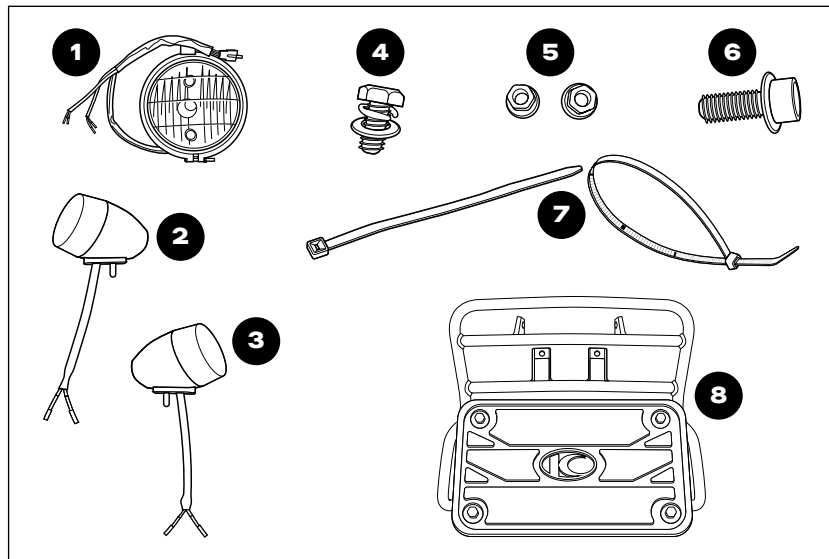
Manual de montaje del portabultos delantero



 **KYMCO**

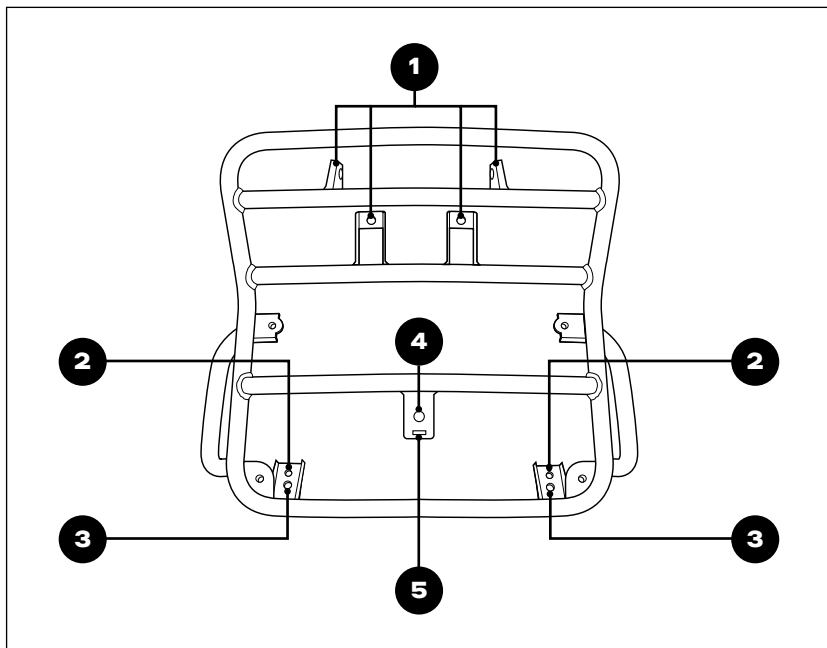
COMPONENTES

- ① Faro.
- ② Intermitente izquierdo.
- ③ Intermitente derecho.
- ④ 1 tornillo (M10x20) con arandela elástica tipo "Grower" (M10) y arandela (M10).
- ⑤ 2 tuercas (M5).
- ⑥ 4 tornillos (M8 x 20).
- ⑦ 5 bridas.
- ⑧ Portabultos.



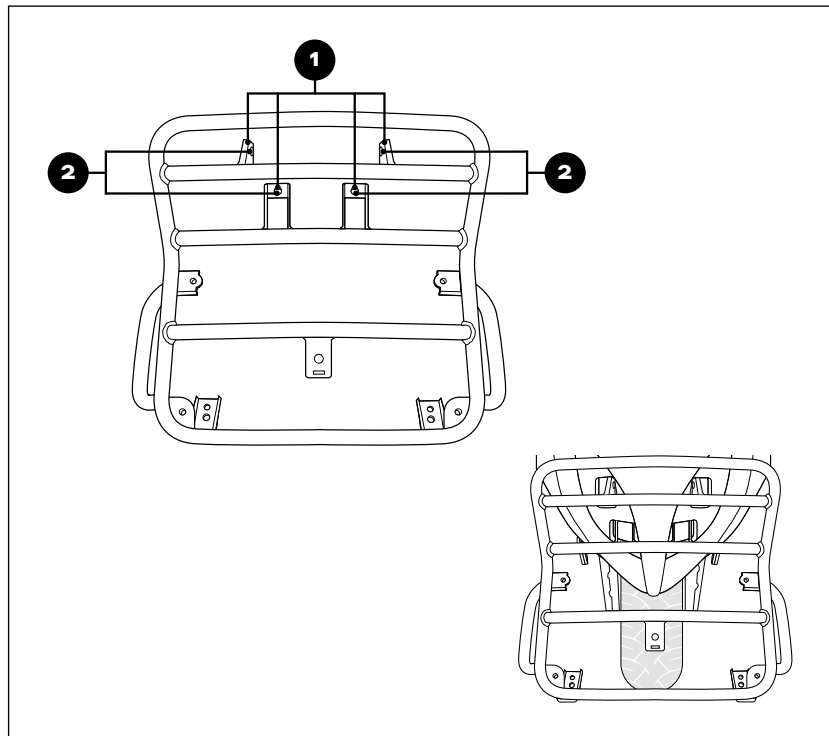
ELEMENTOS DEL PORTABULTOS

- ① Elementos para la fijación de la estructura al scooter.
- ② Fijación del intermitente izquierdo y derecho.
- ③ Salida para el cable del intermitente izquierdo y derecho.
- ④ Fijación para el faro delantero.
- ⑤ Ranura de posicionamiento del faro delantero.



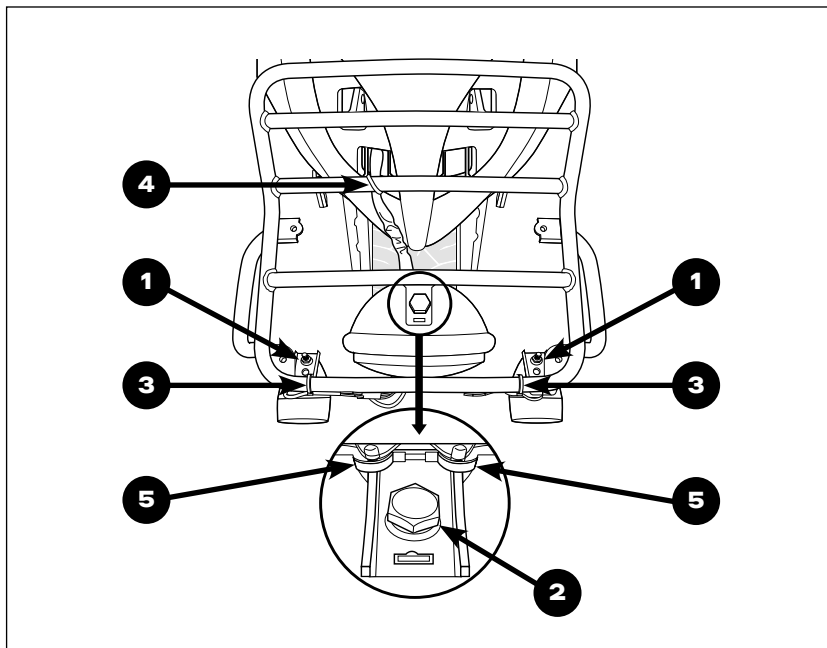
INSTALACIÓN DEL PORTABULTOS

- 1 Fija el portabultos al vehículo.
- 2 Aprieta los tornillos.



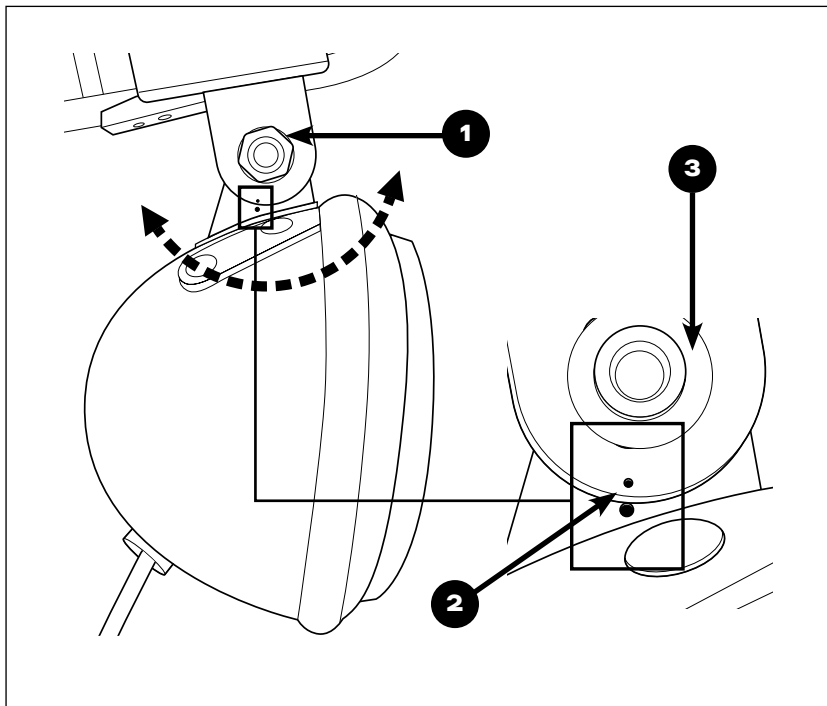
INSTALACIÓN DEL PORTABULTOS

- 1 Aprieta las tuercas para fijar los intermitentes izquierdo y derecho.
- 2 Aprieta el tornillo para fijar el faro delantero.
- 3 Fija los cables de los intermitentes con las bridas.
- 4 Fija la instalación del cable del faro con una brida.
- 5 Instala el faro con las bridas por debajo del eje central de la estructura.



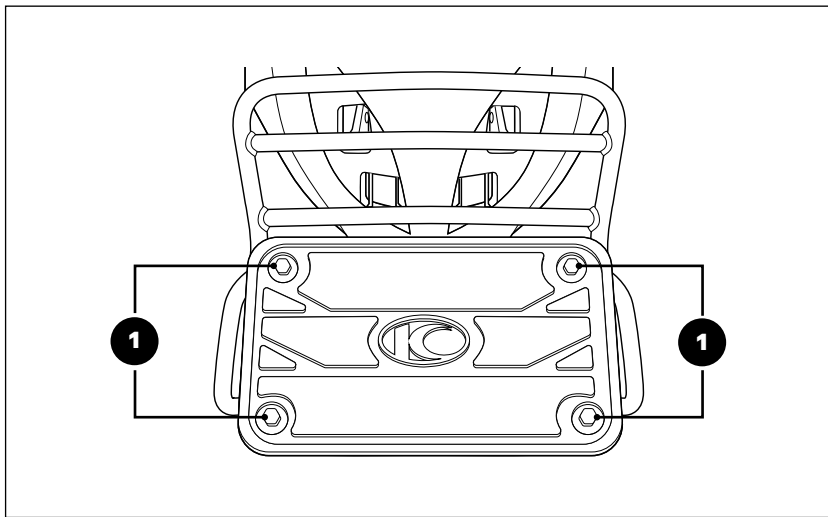
AJUSTE DEL FARO

- 1 Afloja la tuerca.
- 2 Alinea los puntos de referencias para posicionar el faro.
- 3 Aprieta la tuerca para fijar el faro.



INSTALACIÓN DEL PORTABULTOS

- ① Fija la cubierta frontal a la estructura.



kymco.es

